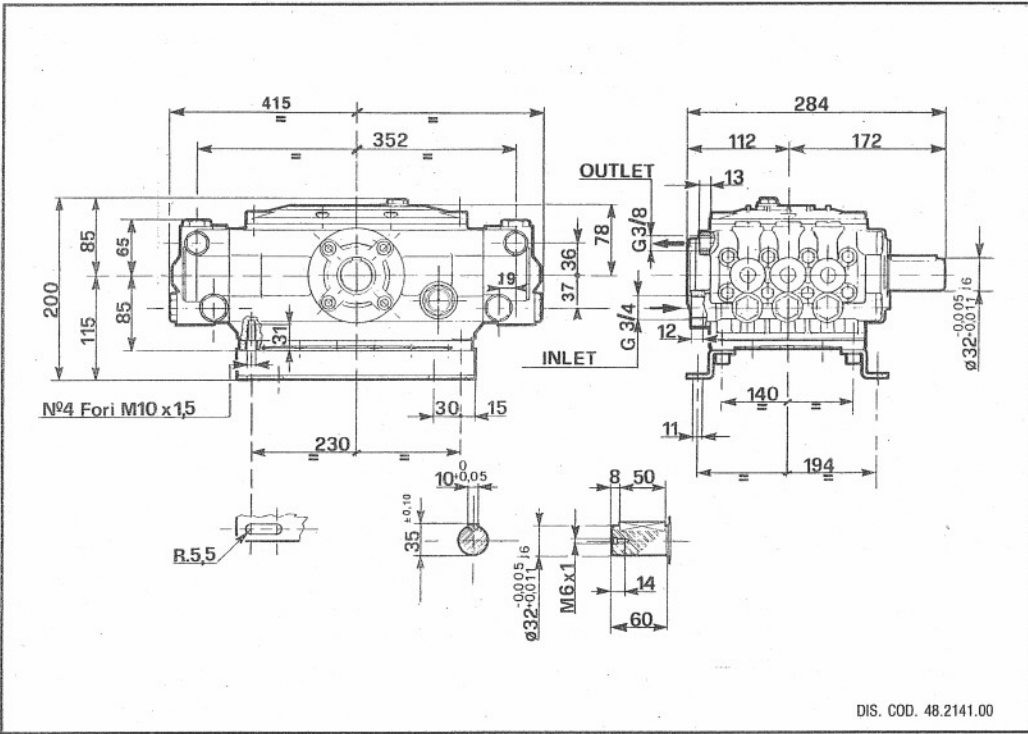


- OVERALL DIMENSIONS
- ÄUSSERE ABMESSUNGEN
- DIMENSIONS TOTALES
- DIMENSIONES TOTALES
- DIMENSIONI D'INGOMBRO



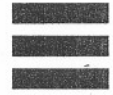
- LUBRICATION: We recommend INTERPUMP OIL X-9.9. (SAE 15W40 Mineral) - OIL CAPACITY 1,6 ℓ.
- LUBRIFICATION: On conseille huile INTERPUMP X-9.9. (SAE 15W40 Minérale) - CAPACITÉ D'HUILE 1,6 ℓ.
- SCHMIERUNG: Es sollte INTERPUMP ÖL X-9.9 (SAE 15W40 Mineral) verwendet werden - ÖLINHALT 1,6 ℓ.
- LUBRIFICACIÓN: Se aconseja aceite INTERPUMP X-9.9. (SAE 15W40 Mineral) - CAPACIDAD 1,6 ℓ.
- LUBRIFICAZIONE: Si consiglia olio INTERPUMP X-9.9. (SAE 15W40 Minerale) - CAPACITÀ OLIO 1,6 ℓ.

Revisione n. 3

Cod. 48.2132.03 - 10/06 - 1.000 DePietri

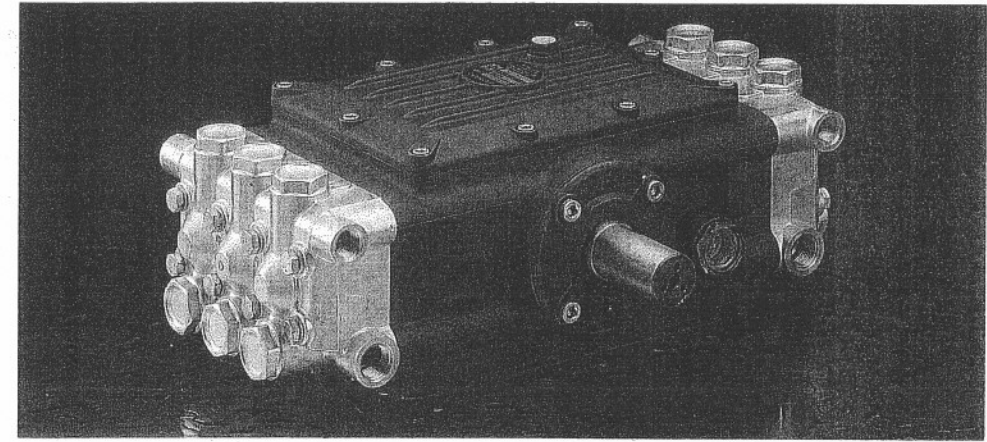


**INTERPUMP GROUP**



**PUMP  
PUMPE  
POMPE  
POMPA**

**WS135 - W163 - W203  
TS1351 - T1631 - T2031**

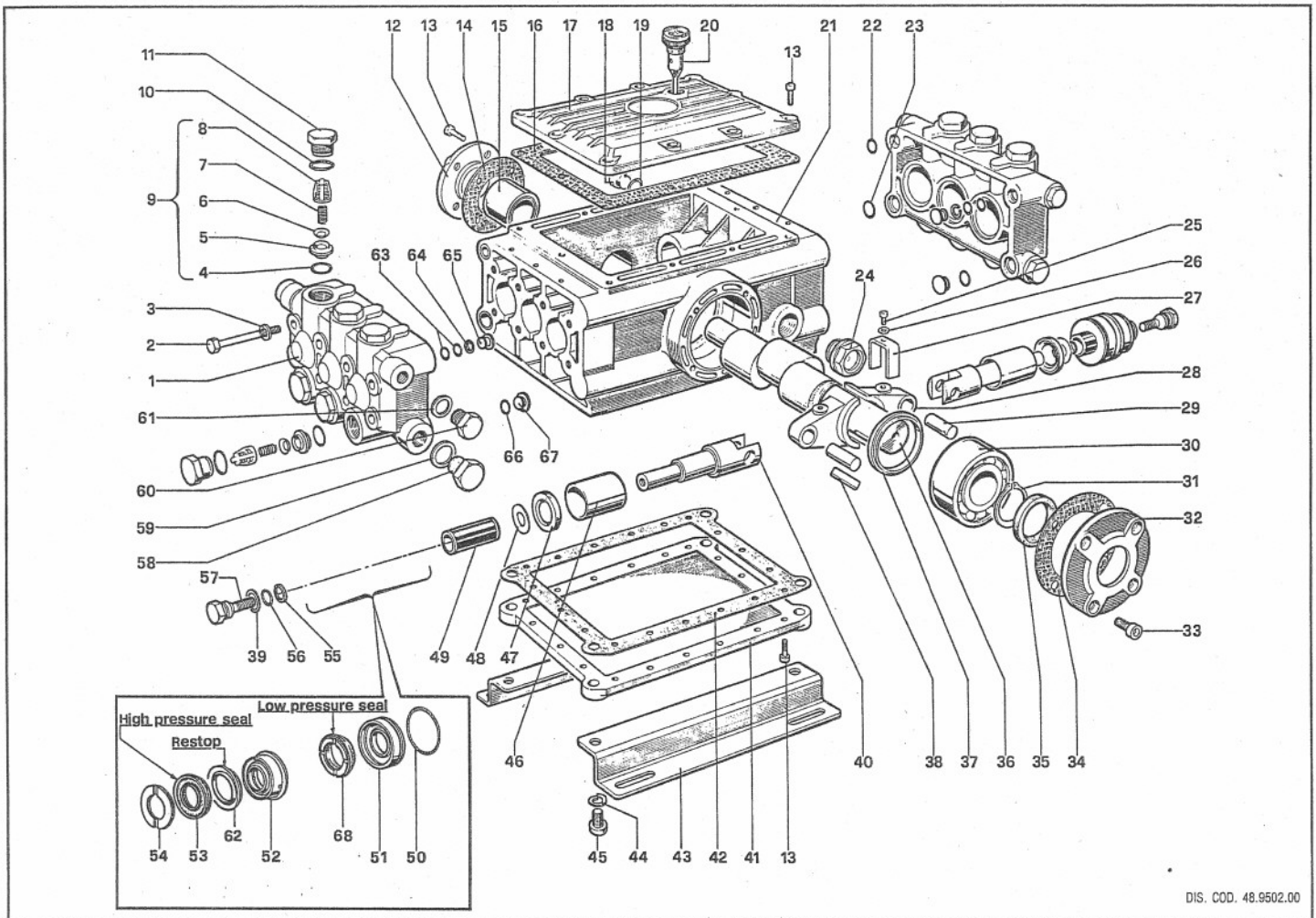


pump type		volume leistung debit caudal portata		pressure druck pressione presion pressione		r.p.m. u.p.m. t/min. r/min. g/min.	required hp/kw leistung hp/kw puissance hp/kw potencia hp/kw potenza hp/kw	weight kg. gewicht kg. poids kg. peso kg. peso kg.	overall dimensions dimensions dimensions dimensiones dimensioni mm.
WS135	TS1351	l/min.	G.P.M. (USA)	bar	p.s.i.				
WS135	TS1351	41	10.83	130	1885	1450	15/11,02	27,5	415x284x200
W163	T1631	35	9.25	160	2320	1000	15/11,02	27,5	415x284x200
W203	T2031	30	7.92	200	2900	1000	15/11,02	27,5	415x284x200

**U.S.A. VERSION**

Model	Max. volume G.P.M.	Max. pressure p.s.i.	Max. r.p.m.	Max. B.H.P./Kw	Weight lbs.	Overall dimensions inches
TS1351	11.0	2000	1450	15.0/11,02	60.7	16.3x11.2x7.9
T1631	10.0	2500	1080	17.0/12,5	60.7	16.3x11.2x7.9
T2031	9.0	3000	1140	18.2/13,38	60.7	16.3x11.2x7.9





DIS. COD. 48.9502.00

KIT N.	KIT 1	KIT 4	KIT 6	KIT 24
Positions included	4-5-6-7	10-11	39-48	47
Posizioni incluse	8-(9)		55-56-57	
N. pcs.	6	6	3	3

WS135 W203 TS1351 T2031	KIT 7	KIT 69	KIT 71	KIT 10	KIT 28
	54	53-62	52-62	50-51	50-51-52
	6	3	3	3	1

W163 T1631	KIT 11	KIT 148	KIT 149	KIT 14	KIT 29
	54	53-62	52-62	50-51	50-51-52
	6	3	3	3	53-54-62-68

POS.	CODE-CODICE	DESCRIPTION-DESCRIZIONE	N. PCS.
1	48.1202.41	Testata OT 58 - BRASS	2
2	99.3206.00	Vite M 8x70 UNI 5737	16
3	96.7020.00	Rosetta Ø 8 UNI 1736	16
4	90.3841.00	OR Ø 17,13x2,62	12
5	36.2003.66	Sede valvola	12
6	36.2001.76	Valvola	12
7	94.7376.00	Molla Ø 9,4x14,8	12
8	36.2002.51	Guida valvola	12
9	36.7032.01	Gruppo valvola	12
10	90.3847.00	OR Ø 20,24x2,62	12
11	98.2220.00	Tappo M24x2x16	12
12	48.1601.22	Coperchio carter	1
13	99.1837.00	Vite M 6x14 UNI 5931	32
14	48.2119.84	Guarnizione coperchio	1
15	91.8370.00	Cuscinetto a rullini Ø 30x47x30	1
16	48.2118.84	Guarnizione coperchio	1
17	48.2114.22	Coperchio carter	1
18	98.2041.00	Tappo G 1/4x9	1
19	90.3585.00	OR Ø 10,82x1,78	1
20	98.2097.00	Tappo G 3/8	1
21	48.0104.02	Carter	1
22	90.3827.00	OR Ø 11,91x2,62	2
23	90.3839.00	OR Ø 15,88x2,62	2
24	97.5968.00	Spia livello olio G 3/4	1
25	99.1537.00	Vite M5x12 UNI 5931	6
26	96.6910.00	Rosetta Ø 5,3x9x0,6	6
27	48.2170.74	Forcella bielle	6
28	48.0301.22	Coppia di bielle	3
29	97.7374.00	Spinotto Ø 13x29,5	6
30	91.8475.00	Cuscinetto a sfere rif. 3207	1
31	90.0695.00	Anello fermo albero	1
32	48.1500.22	Coperchio carter	1
33	99.3039.00	Vite M8x16 UNI 5931	4
34	48.2112.84	Guarnizione coperchio	1

POS.	CODE-CODICE	DESCRIPTION-DESCRIZIONE	N. PCS.
35	90.1670.00	Anello radiale Ø 35x52x7	1
36	48.0202.35	Albero WS135 - TS1351	1
	48.0201.35	Albero W163 - T1631 - W203 - T2031	1
37	48.2123.89	Anello bielle	6
38	91.4975.00	Linguetta	1
39	96.7280.00	Rosetta Ø 14x18,5x0,5	6
40	48.0501.54	Guida pistone	6
41	48.2116.22	Coperchio carter	1
42	48.2117.84	Guarnizione coperchio	1
43	48.2000.74	Piedino	2
44	96.7106.00	Rosetta Ø 10 DIN 7980	4
45	99.3699.00	Vite M10x35 UNI 5931	4
46	90.9150.00	Boccola Ø 30x34x40	6
47	90.1627.00	Anello radiale Ø 22x35x8	6
48	96.7286.00	Rosetta Ø 14x28x0,5	6
49	* * *	See Table A - Ved. Tab. A	
50	90.3616.00	OR Ø 34,65x1,78	6
51	* * *	See Table A - Ved. Tab. A	
52	* * *	See Table A - Ved. Tab. A	
53	* * *	See Table A - Ved. Tab. A	
54	* * *	See Table A - Ved. Tab. A	
55	90.5067.00	Anello per OR	6
56	90.3585.00	OR Ø 10,82x1,78	6
57	47.2195.66	Vite fissaggio pistone	6
58	98.2176.00	Tappo G 1/2x10	4
59	96.7514.00	Rosetta Ø 21,5x27x1,5	4
60	98.2100.00	Tappo G 3/8x13	3
61	96.7380.00	Rosetta Ø 17,5x23x1,5	3
62	* * *	See Table A - Ved. Tab. A	
63	90.3580.00	OR Ø 8,73x1,78 - spec.	4
64	90.5037.00	Anello per OR	2
65	48.2204.70	Tappo interno Ø 12	2
66	90.3825.00	OR Ø 10,78x2,62	2
67	48.2203.70	Tappo interno Ø 16	2
68	* * *	See Table A - Ved. Tab. A	

WS135-W203 TS1351-T2031 STARTING FROM 09/95 IN PRODUZIONE dal 07/95	POS.	CODE-CODICE	DESCRIPTION-DESCRIZIONE	N. PCS.
	49	47.0404.09	Pistone Ø 20	6
	51	47.0805.70	Anello di fondo Ø 20	6
	52	47.2169.70	Anello intermedio Ø 20	6
	53	90.2705.00	Anello di tenuta Ø 20 H.P. seal	6
	54	47.1000.51	Anello testa Ø 20	6
	62	90.2704.00	Anello "RESTOP" Ø 20	6
	68	90.2710.00	Anello di tenuta Ø 20 L.P. seal	6

TAB.  
A

W163 - T1631 STARTING FROM 09/95 IN PRODUZIONE dal 09/95	POS.	CODE-CODICE	DESCRIPTION-DESCRIZIONE	N. PCS.
	49	47.0405.09	Pistone Ø 22	6
	51	47.0806.70	Anello di fondo Ø 22	6
	52	47.2170.70	Anello intermedio Ø 22	6
	53	90.2725.00	Anello di tenuta Ø 22 H.P. seal	6
	54	46.1000.51	Anello testa Ø 22	6
	62	90.2730.00	Anello "RESTOP" Ø 22	6
	68	90.2728.00	Anello di tenuta Ø 22 L.P. seal	6